

均相反应器和压力容弹

产
品
说
明
书

烟台科立化工设备有限公司

压力容器（水热合成反应釜）说明

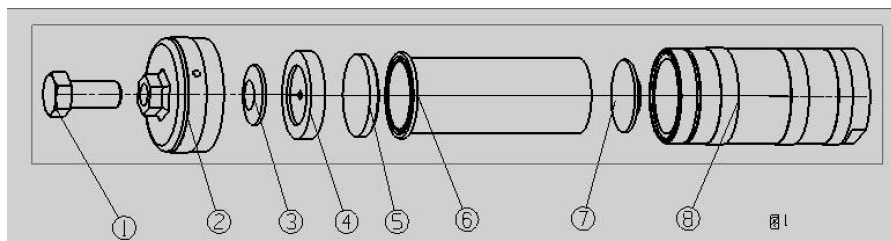


图 1

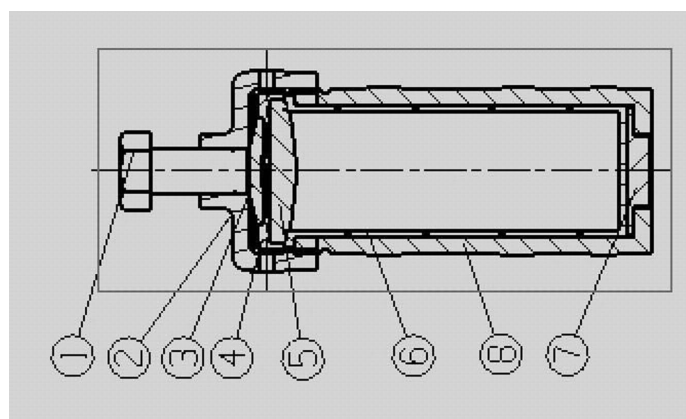


图 2

图 1 所示为反应釜的零件编号及装入顺序

图 2 所示为反应釜的装配图

(1) 顶丝螺栓 (2) 釜盖 (3) 蝶形弹簧垫 (4) 平盖

(5) 衬盖 (6) 内衬 (7) 底盖 (8) 釜体

本产品的设计温度为 300℃；设计压力为 6Mpa；

使用温度根据水热合成反应釜内装入的内衬不同又有两种分类：

1.若装入的是 F4 内衬，则使用温度≤**200**℃，长时间工作温度 180℃。

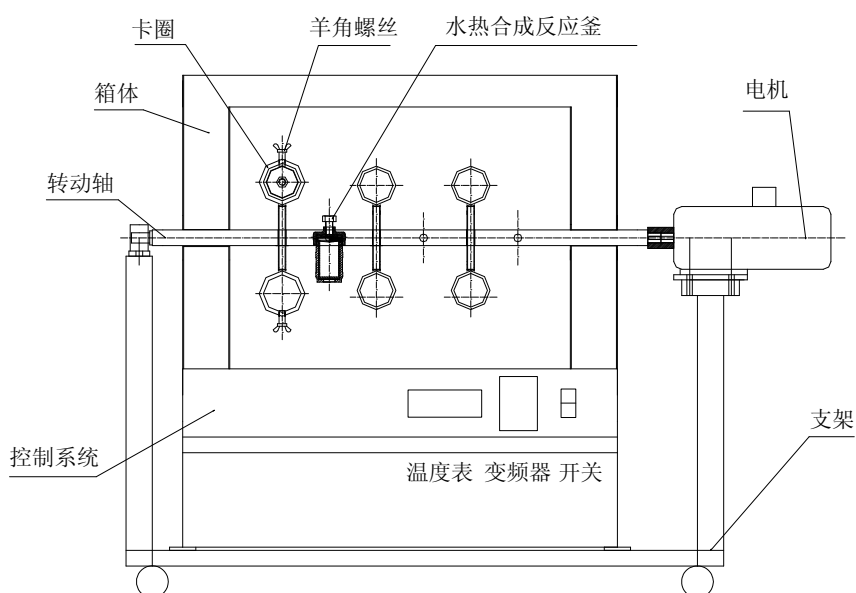
2.若装入的是对位聚苯内衬，则使用温度≤**235**℃，长时间工作温度 210℃。

使用注意事项：

装入时先把顶丝松开，用扳手拧紧釜体和釜盖，然后再拧紧顶丝；

拆开时也要先把顶丝松开，在拧开釜体和釜盖。

均相反应器结构示意图（转速、温度可调的恒温箱）



- 1、本产品是一种简单、快捷的实验设备。它主要用于小量物料的反应，根据用户装入的物料比例、反应时间的不同，一次可实现多种反应，可以帮助用户在短时间内获得期望的实验数据。
- 2、水热合成反应釜由于体积比较小，很难加上常规的搅拌。本产品恒温箱箱体上加上了转动轴和电机减速机，电机由变频器控制，减速机配备齿轮减速机，转速 **0-70** 转/分可调。可通过卡圈将水热合成反应釜固定在转动轴上，这样就可以由原来静止的反应实现搅拌功能，有效的促进反应效果。
- 3、产品规格：**KLJX-XX**

KLJX 代表本公司的产品型号，XX 代表装入的水热合成反应釜的数量。如：
KLJX-12 表示箱体内可装入 **12** 个（6 组）200ml 以下容积的水热合成反应釜。

4、恒温箱内室尺寸：KLJX-8：**400*400*450**mm

KLJX-12：**450*450*700**mm

4、关于设计温度与使用温度的说明

本产品的设计温度为 **300**℃；

使用温度根据水热合成反应釜内装入的内衬不同又有两种分类：

- 1.若装入的是 F4 内衬，则使用温度 \leq **200**℃。
- 2.若装入的是对位聚苯内衬，则使用温度 \leq **235**℃。